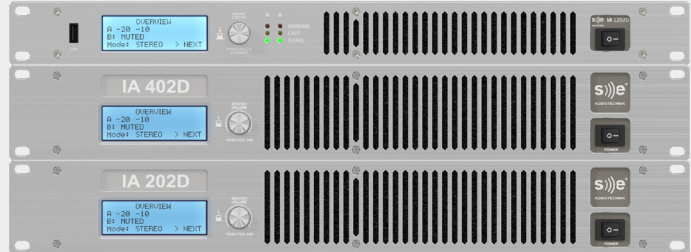


# IA 202D / IA 402D / IA 1202D

EFFIZIENT UND EINFACH ZU BEDIENEN

## PRODUKTMERKMALE

- Zweikanal Class-D DSP Installationsverstärker
- Abgestimmtes SE-Systemdesign für Plug & Play-Einrichtung
- Benutzer-EQ- und Delay-Einstellungen für die Systemabstimmung
- Drehschalter mit LCD-Bildschirm für direkten Parameterzugriff
- Sicherung und Update über USB (nur IA 1202D)
- IA 202D: 2x 250 W @ 8 Ω
- IA 402D: 2x 400 W @ 4 Ω
- IA 1202D: 2x 1.800 W @ 2 Ω



## PRODUKTBESCHREIBUNG

Die I-Line Verstärkerserie bietet effiziente und erstklassige Verstärkung, die optimal auf SE AUDIOTECHNIK-Lautsprechersysteme abgestimmt ist - IA 202D liefert 2x 250 W an 8 Ω, IA 402D hält satte 2x 400 W an 4 Ω bereit und IA 1202D begeistert mit 2x 1.800 W an 2 Ω. IA 1202D kann auch im Brückenbetrieb (BTL) mit bis zu 1x 3.600 W an 4 Ω betrieben werden. Der eingebaute DSP-Prozessor ermöglicht es, alle SE-Lautsprecher mit werkseitigen Filter- und Limiter-Einstellungen perfekt anzutreiben. Vom Benutzer einstellbare EQs und Delays stehen zur Anpassung der Balance und der zeitlichen Abstimmung zur Verfügung. Ein Drehschalter auf der Vorderseite steuert unter anderem Lautsprecher-Presets und Delay. Dies gewährleistet eine schnelle, unkomplizierte und problemlose Systemeinrichtung und -abstimmung. Die sehr geringe Leistungsaufnahme im Leerlauf bietet zudem optimale Voraussetzungen für den Betrieb in Installationsanwendungen. Eine Kombination aus analogen und digitalen (IA 1202D) Ein- und Ausgängen sowie SpeakON®- und Phoenix-Anschlüssen sorgen schließlich für maximale Flexibilität bei der Installation und Anwendung.

## TECHNISCHE SPEZIFIKATIONEN

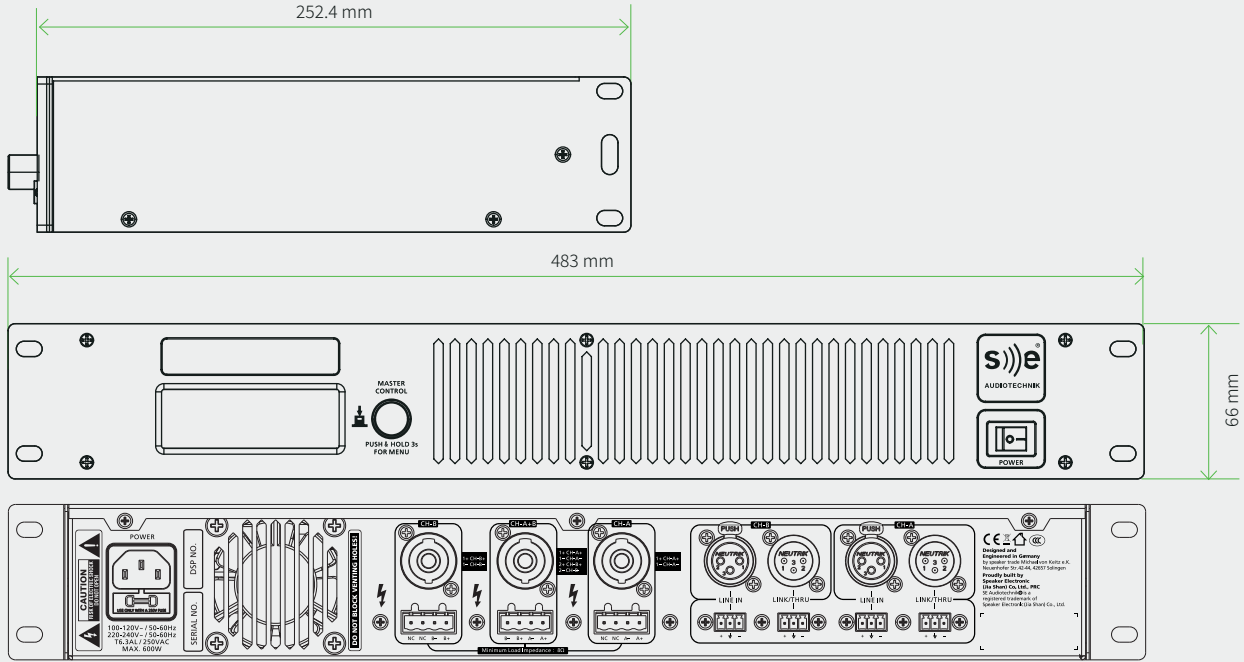
	IA 202D VERSTÄRKER	IA 402D VERSTÄRKER	IA 1202D VERSTÄRKER
<b>ELEKTROTECHNISCHE DATEN</b>			
<b>Verstärkertyp</b>		Class-D, Schaltnetzteil	
<b>Verstärkerkanäle</b>		Zwei	
<b>Nennausgangsleistung (1kHz, THD: &lt;1%)<sup>1</sup></b>	2 x 250 W @ 8 Ω, 2 x 150 W @ 16 Ω	2 x 400 W @ 4 Ω, 2 x 200 W @ 8 Ω, 2 x 100 W @ 16 Ω	2x 1.800 W @ 2 Ω 2 x 1.200 W   1 x 3.600 W (BTL) @ 4 Ω 2 x 800 W   1 x 2.400 W (BTL) @ 8 Ω
<b>Minimale Lastimpedanz</b>	8 Ω	4 Ω	2 Ω (Stereo)   4 Ω (BTL)
<b>Übertragungsbereich (±1 dB)<sup>2</sup></b>		20 Hz bis 20 kHz	
<b>Dämpfungsfaktor</b>	> 200	> 200	> 500
<b>Eingangsimpedanz</b>		10 kΩ symmetrisch/unsymmetrisch	
<b>Maximaler Eingangspegel</b>	+20 dBu	+20 dBu	+22 dBu
<b>SNR (Line In/Lautsprecherausgang)</b>	90 dB	90 dB	97 dB
<b>Grundrauschen</b> (A-gewichtet @ 4 dBu Empfindlichkeit)	-52 dBu	-52 dBu	-57 dBu
<b>Kanalübersprechen</b>	64 dB	62 dB	76 dB
<b>THD+N</b>		< 0.1% @ 1 W, 1 KHz; < 0.3% @ 1 dB unter Nennleistung	
<b>DSP</b>		48 kHz/24 Bit DSP Prozessor, Verarbeitungslatenz: 1,1 ms	
<b>Schutzfunktionen</b>		Kurzschluss, Überhitzung, Überstrom	
<b>Kühlung</b>		Sensorgesteuerte Lüfter, Luftstrom von vorne nach hinten	
<b>Effizienz</b>	Bis zu 76%	Bis zu 83%	Bis zu 84%
<b>Leistungsaufnahme</b>	Idle: 29 W, Volle Leistung: 600 W	Idle: 30 W, Volle Leistung: 1.000 W	Idle: 35 W, Volle Leistung: 1.200 W
<b>Betriebsspannung</b>		100 – 240 VAC 50/60 Hz	
<b>HARDWARE</b>			
<b>Display</b>		LCD, 4x20 Symbole, alphanumerisch	
<b>Bedienelemente</b>		Drehregler mit Taster, Power On	
<b>Eingangs-Anschlüsse</b>	XLR Line-Level-Eingänge und Link-Ausgänge, Phoenix MSTP-Eingänge und Link-Ausgänge	XLR Line-Level-Eingänge und Link-Ausgänge, Phoenix MSTP-Eingänge und Link-Ausgänge	XLR-Line-Pegel-Eingänge und Link-Ausgänge, XLR-AES/EBU-Eingang und -Ausgang, Phoenix-MSTP-Eingänge
<b>Ausgangs-Anschlüsse</b>		Neutrik SpeakON® NL4 Ausgänge, Phoenix Contact MSTB 4-polig	
<b>Stromanschluss</b>		IEC-60320 C14	
<b>SOFTWARE</b>			
<b>DSP Funktionen</b>		Levels, Param. EQ, Delay, Phase, Input Sensitivity, RMS & Peak Limiter, Power Limiter (IA 1202D), IIR/FIR Filtering	
<b>Systemkonfiguration</b>		Laden der von SE bereitgestellten Werksvoreinstellungen, Speichern und Abrufen von Benutzervoreinstellungen	
<b>Überwachung</b>		Temperatur	
<b>MECHANICAL</b>			
<b>Produktabmessungen [H x W x D]</b>	66 x 483 x 256 mm / 1,5 HE	66 x 483 x 256 mm / 1,5 HE	44 x 483 x 256 mm / 1 HE
<b>Gewicht</b>	4,7 kg	5,1 kg	5 kg
<b>Verpackungsabmessungen [H x W x D]</b>		143 x 588 x 380 mm	
<b>Gesamtgewicht</b>	7,25 kg	7,65 kg	7,6 kg
<b>Gehäuse</b>		Aluminium-Frontplatte, Stahlgehäuse	
<b>Rackmontage</b>		Vier frontseitige 6-mm-Löcher	
<b>Temperaturbereich (Betrieb)</b>		[0°C ; 40°C]	
<b>Temperaturbereich (Lagerung)</b>		[-40°C ; 70°C]	

<sup>1</sup> gemäß IHF-A-202  
<sup>2</sup> „Flat“ Preset

Alle Produktspezifikationen können ohne vorherige Ankündigung geändert werden.

Version 2024/02

**PRODUKTZEICHNUNGEN IA 202D | IA 402D**



**PRODUKTZEICHNUNGEN IA 1202D**

