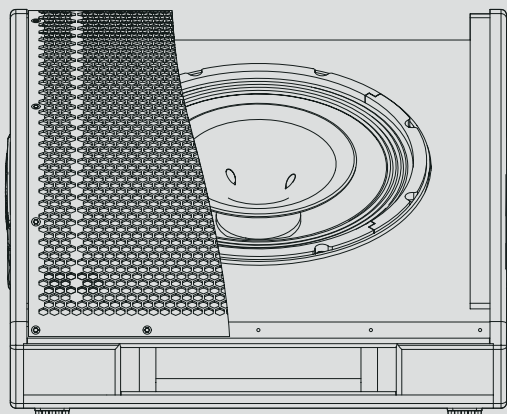


**s)))e**®

AUDIOTECHNIK

# SMX 12

KOAXIALER 12" MONITOR



## HANDBUCH

D

EN

中文

# VIELEN DANK, DASS SIE SICH FÜR **S)))e AUDIOTECHNIK®** ENTSCHIEDEN HABEN.

Vielen Dank, dass Sie sich als Lösung für Ihre professionelle Audiobeschallung für eines unserer Produkte entschieden haben.

Das von Ihnen erworbene System ist das Ergebnis von mehr als 20 Jahren Erfahrung in der Fertigung von Lautsprechern und über 40 Jahren Lautsprecherentwicklung. Die Kombination aus deutscher Präzision und chinesischer Effizienz garantiert, dass Sie dieses hochwertige Produkt langfristig einsetzen können.

Nehmen Sie sich bitte die Zeit, dieses Handbuch sorgfältig zu lesen und befolgen Sie die hier beschriebenen Anweisungen. So können Sie unter sicheren Betriebsbedingungen das Beste aus Ihrem Produkt herausholen und erhalten zudem einige Pflegehinweise, die einen dauerhaften Einsatz begünstigen. Bewahren Sie dieses Handbuch zu Referenzzwecken an einem sicheren Ort auf!

Wenn Sie einen Fehler finden oder Fragen bzw. Vorschläge haben, kontaktieren Sie uns bitte unter **info@se-audiotechnik.de**.

Für weitere Informationen zu den Produkten von **SE AUDIOTECHNIK®** besuchen Sie unsere Webseite **www.se-audiotechnik.de**.

Hier finden Sie die neuesten Aktualisierungen der Handbücher, Firmware sowie technische Dokumente für zusätzliche Unterstützung.

© Copyright **SE AUDIOTECHNIK®** 2022. Alle Rechte vorbehalten.

Der Inhalt dieses Dokuments kann ohne vorherige Ankündigung geändert werden, um die Zuverlässigkeit, Funktionalität, das Design oder andere Aspekte zu verbessern.

# INHALTSVERZEICHNIS

|                                     |           |
|-------------------------------------|-----------|
| <b>WICHTIGE SICHERHEITSHINWEISE</b> | <b>6</b>  |
| <b>LIEFERUMFANG</b>                 | <b>9</b>  |
| <b>EINLEITUNG</b>                   | <b>10</b> |
| Merkmale                            | 10        |
| Anschlussfeld                       | 11        |
| <b>VERKABELUNG UND INSTALLATION</b> | <b>12</b> |
| Montage der U-Halterung             | 12        |
| Wandmontage                         | 15        |
| <b>SPEZIFIKATIONEN</b>              | <b>16</b> |
| Technische Spezifikationen          | 16        |
| Maßzeichnungen                      | 17        |
| <b>ERKLÄRUNGEN DES HERSTELLERS</b>  | <b>18</b> |

# WICHTIGE SICHERHEITSHINWEISE

## GRAFISCHE SYMBOLE AM PRODUKT



Das Blitzsymbol in einem gleichschenkligen Dreieck soll den Anwender auf die Gefahr eines Stromschlags hinweisen.



Symbol, das darauf hinweist, dass das Gerät ausschließlich für den Einsatz in Innenräumen bestimmt ist.



Das Ausrufezeichen in einem gleichschenkligen Dreieck soll den Anwender auf wichtige Bedien- und Wartungsschritte sowie Anweisungen hinweisen.



Symbol für die Konformität mit den Richtlinien 2002/96/EG und 2003/108/EG des Europäischen Parlaments für die Entsorgung von Elektro- und Elektronik-Altgeräten (WEEE).



Das CE-Zeichen zeigt die Konformität mit den relevanten EU-Richtlinien für Sicherheit sowie Gesundheits- und Umweltschutz an. Lesen Sie dazu auch den Abschnitt mit den Erklärungen des Herstellers.



Symbol für Erdung.

## GRAFISCHE SYMBOLE IN DIESEM HANDBUCH



Symbol für wichtige Sicherheitsinformationen im Zusammenhang mit der Gefahr eines Stromschlags.



Symbol für wichtige Konzepte und Informationen, die für ein besseres Verständnis der Funktionsweise des Produkts sorgen.



Symbol, das den Anwender auf wichtige Bedienungs- und Wartungsanweisungen hinweist.



Symbol für praktische Tipps und Ideen, die einen korrekten Einsatz des Produkts sicherstellen und seine Bedienung verbessern sollen.

Bei der Entwicklung und Fertigung dieses Geräts wurde maximaler Wert auf Ihre persönliche Sicherheit gelegt. Allerdings **KANN EINE UNSACHGEMÄSSE VERWENDUNG POTENZIELL ZU EINEM STROMSCHLAG, BRANDGEFAHR UND ANDEREN GESUNDHEITSRISIKEN FÜHREN**. Befolgen Sie immer die hier aufgeführten grundlegenden Vorsichtsmaßnahmen, um eine mögliche Gefahr von schweren Verletzungen oder sogar Tod durch Stromschlag, Kurzschluss, Schäden, Brand oder andere Risiken zu vermeiden. Diese Vorsichtsmaßnahmen umfassen unter anderem die folgenden Punkte in diesem Kapitel.



## ELEKTRISCHE SICHERHEITSVORKEHRUNGEN



DIESES GERÄT DARF WEDER REGEN ODER FEUCHTIGKEIT NOCH TROPFENDEN ODER SPRITZENDEN FLÜSSIGKEITEN AUSGESETZT WERDEN. MIT FLÜSSIGKEITEN GEFÜLLTE GEGENSTÄNDE WIE VASEN SOLLTEN IN KEINEM FALL AUF DIESEM GERÄT ABGESTELLT WERDEN.



UM DAS RISIKO EINES STROMSCHLAGS ZU VERRINGERN, VERSUCHEN SIE NICHT, DAS GERÄT ODER TEILE DES GERÄTS ZU ÖFFNEN. KEINE VOM BENUTZER ZU WARTENDEN BAUTEILE IM GEHÄUSE. LASSEN SIE WARTUNGSARBEITEN VON QUALIFIZIERTEM FACHPERSONAL AUSFÜHREN.



UM DIESES GERÄT VOLLSTÄNDIG VOM STROMNETZ ZU TRENNEN, ZIEHEN SIE DEN STECKER DES NETZKABELS AUS DER KALTGERÄTEBUCHSE. DER NETZSTECKER DES NETZKABELS MUSS ZU JEDER ZEIT FREI ZUGÄNGLICH SEIN.

## VORSICHTSMASSNAHMEN BEI LÄRMBELASTUNG



DIESES PRODUKT KANN HOHE SCHALLDRUCKPEGEL (SPL) ABGEBEN, DIE ZU IRREVERSIBLEN HÖRSCHÄDEN FÜHREN KÖNNEN. SE AUDIOTECHNIK® EMPFIEHLT, DIE ZEITLICHEN VORGABEN ZUR EXPOSITION BEI HOHEN SCHALLDRUCKPEGELN IN JEDEM FALL EINZUHALTEN.

| Lärmpegel (dBA)                                | 85     | 94     | 97      | 112     | 127    |
|--|--------|--------|---------|---------|--------|
| Max. empfohlene Expositionszeit pro 24 Stunden | 8 Std. | 1 Std. | 30 Min. | 56 Sek. | 1 Sek. |

Empfehlungen zur Lärmbelastung gemäß des US National Institute for Occupational Safety and Health (NIOSH).

## WICHTIGE SICHERHEITSHINWEISE

1. Bewahren Sie diese Anleitung auf.
2. Lesen Sie diese Anleitung.
3. Leisten Sie allen Anweisungen Folge.
4. Beachten Sie alle Warnungen.
5. Verwenden Sie dieses Gerät nicht in der Nähe von Wasser.
6. Verwenden Sie zum Reinigen nur ein trockenes Tuch. Trennen Sie das Gerät vor der Reinigung vom Stromnetz. Verwenden Sie keine Farbverdünner, Lösungs- oder Reinigungsmittel oder mit Chemikalien getränkte Wischtücher.
7. Die Lüftungsschlitze dürfen nicht abgedeckt werden. Beachten Sie bei der Installation die Anweisungen des Herstellers.
8. Installieren Sie das Gerät nicht in der Nähe von Wärmequellen wie Heizlüftern, Wärmespeichern, Öfen oder anderen Wärme produzierenden Geräten (inklusive Verstärkern).
9. Manipulieren Sie in keinem Fall den Schutzleiter des Netzsteckers. Ein Erdungsstecker hat zwei Klängen und einen dritten Erdungskontakt. Der dritte Kontakt dient Ihrer Sicherheit. Falls das mitgelieferte Netzkabel nicht in die Netzsteckdose passt, wenden Sie sich an einen Elektriker, der die Steckdose austauschen kann.
10. Treten Sie nicht auf das Kabel, knicken Sie das Kabel nicht und behandeln Sie Stecker und Buchsen besonders vorsichtig.
11. Ziehen Sie den Netzstecker bei Gewitter oder wenn Sie das Gerät längere Zeit nicht verwenden.
12. Ziehen Sie den Netzstecker, um das Gerät vom Stromnetz zu trennen.
13. Halten Sie ausreichenden Abstand zu Objekten, die durch ein externes magnetisches Feld beeinträchtigt werden können. Zum Schutz von Geräten wie Computern, Videomonitoren und magnetischen Datenträgern sollte der Abstand nicht weniger als einen Meter betragen.
14. Verwenden Sie ausschließlich Sicherungsstifte, Anbauten, Zubehör und Adapter, die vom Hersteller spezifiziert und/oder angeboten werden.
15. Lassen Sie alle Wartungsarbeiten von qualifiziertem Fachpersonal ausführen. Der Service-Fall tritt ein, wenn das Gerät in irgendeiner Form beschädigt wurde, z. B. Netzkabel oder -stecker beschädigt sind, Flüssigkeiten oder Fremdkörper in das Gehäuse gelangt sind, das Gerät Regen oder Feuchtigkeit ausgesetzt war, das Gerät nicht ordnungsgemäß funktioniert, fallen gelassen oder anderweitig beschädigt wurde.
16. Führen Sie niemals Ihre Finger, Hände oder andere Fremdkörper in Zwischenräume oder Öffnungen des Geräts ein.
17. Wenn dieses Produkt sein EOL (End of Life, Ende des Lebenszyklus) erreicht, entsorgen Sie es bei einer von den örtlichen Behörden ausgewiesenen Sammelstelle. Die getrennte Sammlung und Wiederverwertung Ihres Produkts zum Zeitpunkt der Entsorgung trägt zum Schutz der Umwelt bei und gewährleistet, dass es auf eine Art und Weise recycelt wird, die keine Gefährdung für die menschliche Gesundheit und Umwelt darstellt.

## LIEFERUMFANG

Im Lieferumfang des SMX 12 sind folgende Komponenten enthalten:

- SMX 12 Monitor, 1 Stück
- SMX 12 Benutzerhandbuch, 1 Stück
- QC PASS Karte, 1 Stück
- Garantiekarte, 1 Stück

Bitte überprüfen Sie den Produktkarton, bevor Sie das Gerät aus der Verpackung nehmen. Wenn die Verpackung während des Transports beschädigt wurde, packen Sie das Produkt aus und überprüfen es vor dem ersten Gebrauch auf sichtbare Schäden. Benachrichtigen Sie sofort das Transportunternehmen und setzen Sie sich mit Ihrem SE AUDIOTECHNIK® Händler oder Service-Center in Verbindung, um Hilfe und Unterstützung zu erhalten.

Bewahren Sie schließlich den Versandkarton als Beweismittel für Ihre möglichen Ansprüche auf, die nur von Ihnen persönlich geltend gemacht werden können. Wir empfehlen Ihnen zudem, das gesamte Verpackungsmaterial und alle Inhalte für den etwaigen Weitertransport aufzubewahren.

## EINLEITUNG

Der SMX 12 ist ein kompakter, extrem vielseitiger 2-Wege-Koaxialmonitor in Bassreflexbauweise. Dank dem verbauten 12" Tieftöner mit starker 3" Schwingspule und einem 1" Hochtöner mit 1,7" Schwingspule zeigt sich der SMX 12 druckvoll und durchsetzungsstark in jedem Mix und überzeugt mit einem harmonischen, neutralen Klangcharakter. So kann man sich selbst besser hören und jede Nuance der Darbietung optimal herausarbeiten. Das gut hörbare Signal in einem 80° x 80° Abstrahlwinkel schont zudem auch die Stimme und das Gehör – je deutlicher man sich hört, desto weniger angestrengt kann man performen. Der SMX 12 Monitor bleibt in jeder Situation unkompliziert und feedbackresistent.

Der SMX 12 bringt mit einer Belastbarkeit von 1600 W (Peak) und 136 dB max. SPL (Peak) beeindruckende Power auf die Bühne, hält dabei aber Verzerrungen über den gesamten Übertragungsbereich von 60 Hz bis 20 kHz auf einem extrem niedrigen Niveau. Die hohe Empfindlichkeit von 99 dB ermöglicht eine gleichmäßige, kraftvolle Wiedergabe über den gesamten Dynamikbereich hinweg.

SMX 12 Monitore können auch in Kombination mit Subwoofern wie dem S 15 PRO oder dem B 15A für kleine bis mittelgroße Veranstaltungen oder für Festinstallationen verwendet werden. Das elegante, verdeckte Kabelmanagement und Anschlussfeld sorgt für ein sauberes und aufgeräumtes Erscheinungsbild auf der Bühne oder in jeder anderen Anwendung. Ausgestattet mit M10-Flugpunkten und Zubehör wie dem SMX 12 UB-Bügel kann der SMX 12 für Anwendungen eingesetzt werden, bei denen der Lautsprecher an einer Wand, Decke, Traverse oder einem Lautsprecherständer befestigt werden muss. Die optionale gepolsterte Abdeckung SMX 12TC schützt den Monitor bei Transport und Lagerung.



Abbildung 1. SMX 12.

## MERKMALE

- 12" Tieftöner mit hohem Wirkungsgrad
- Koaxial montierter 1" Kompressionstreiber
- Konzentrisches Waveguide
- Um 35° abgewinkelte Vorderseite
- Versenktes Anschlussfeld: keine für das Publikum sichtbaren Anschlüsse, Regler oder Schalter
- Zwei M10 Flugpunkte
- Drei Griffe für eine einfache Handhabung in allen Situationen
- GummifüÙe für einen ausgezeichneten Halt
- Robustes Abdeckgitter auf der Vorderseite mit Geweberückseite
- Polyurea-Beschichtung

## ANSCHLUSSFELD

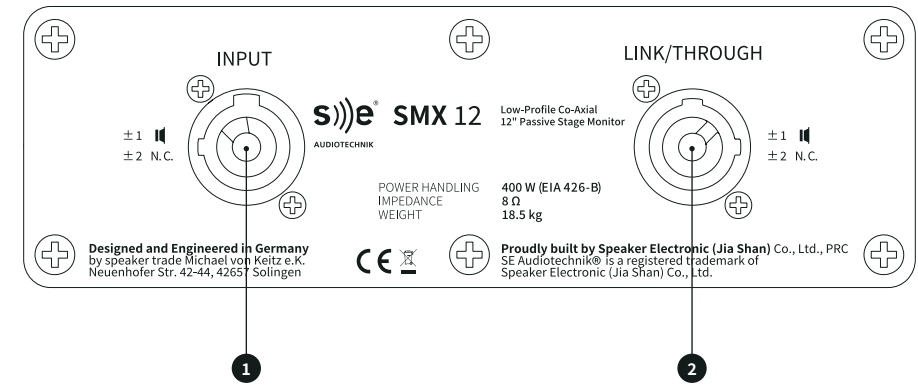


Abbildung 2. SMX 12 Anschlussfeld.

- 1 Input.** Neutrik speakON® NL4 Eingangsbuchse.
- 2 Link/Through.** Weitere, parallel zur Eingangsbuchse aufgelegte Neutrik speakON® NL4 Anschlussbuchse.

## VERKABELUNG UND INSTALLATION

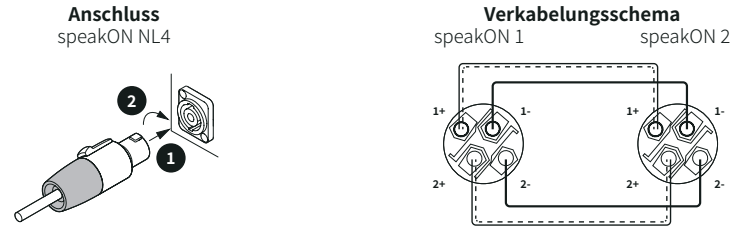


Abbildung 3. speakON® NL4 Anschluss und Link-Kabel-Belegung.

Es wird empfohlen, Kabel mit einem Leitungsquerschnitt von wenigstens 18 AWG zu verwenden. Bei langen Kabelstrecken sollte die Leitergröße 14 AWG betragen. Die Leitungen müssen von einem qualifizierten Techniker angelegt werden.

Mit Hilfe der U-Halterung **SMX 12UB** und des **PS35** Adapters lässt sich der SMX 12 auf einem herkömmlichen 35-mm-Lautsprecherstativ montieren. Der SMX 12 eignet sich auch für Festinstallationen.



Für ein ordnungsgemäßes und sicheres Verhalten des Geräts müssen Sie einen Verstärker mit ausreichenden Leistungsreserven verwenden. Als Grundregel sollte die Nennleistung des Verstärkers mindestens doppelt so hoch sein wie die Nennleistung des Lautsprechers. Beachten Sie, dass eine parallele Verkabelung (Daisy Chain) die Gesamtimpedanz reduziert: Stimmen Sie die Impedanz daher auf die technischen Daten des Verstärkers ab.

Wenn Sie unerwünschte Frequenzbereiche absenken anstatt bevorzugte Frequenzbereiche zu verstärken, bleibt der maximale Dynamikumfang erhalten!

## MONTAGE DER U-HALTERUNG

Die als Zubehör erhältliche U-Halterung **SMX 12UB** wird mit den folgenden Komponenten ausgeliefert:

- **SMX 12UB** U-Halterung, 1 Stück
- M10 Klemmhebel, 2 Stück
- Unterlegscheiben aus Stahl, 2 Stück
- Unterlegscheiben aus Silikon, 2 Stück

Die Montagepositionen der U-Halterung müssen abhängig von der Anwendung individuell angepasst werden.

- Position **A**: Für die Montage an der Decke und an Traversen.
- Position **B**: Für den Einsatz auf einem herkömmlichen 35 mm Lautsprecherstativ.
- Position **C**: Für eine besonders nahe Wandmontage.

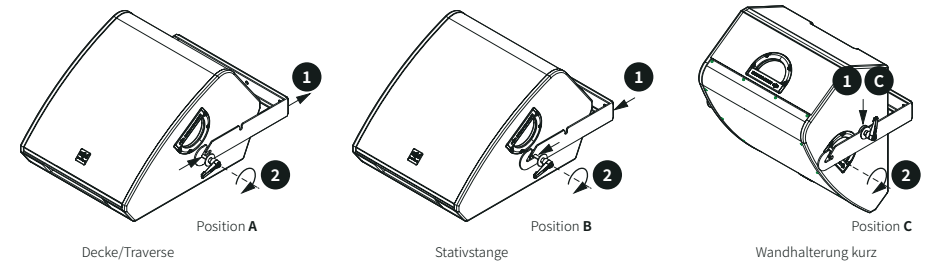


Abbildung 4. Die unterschiedlichen Positionierungsmöglichkeiten mit der **SMX 12UB** U-Halterung.

So montieren Sie die **SMX 12UB** U-Halterung am SMX 12:

1. Lösen Sie die schwarzen Senkschrauben der M10-Flugpunkte auf der linken und rechten Seite des SMX 12.
2. Setzen Sie jeweils eine Stahl- und dann eine Silikon-Unterlegscheibe auf die Gewinde der M10-Klemmhebel.
3. Befestigen Sie die Klemmhebel an den Flugpunkten. Sorgen Sie mit drei bis vier Umdrehungen dafür, dass sie nicht herausfallen.
4. Schieben Sie die Silikonscheibe zur Seitenwand des Lautsprechers und die Metallscheibe in Richtung der Klemmhebel, sodass der Arm der U-Halterung zwischen die beiden Unterlegscheiben passt.
5. Positionieren Sie die U-Halterung über den linken und rechten Klemmhebeln. Vergewissern Sie sich, dass die Arme der U-Halterung auf der Seite des Lautsprechers jeweils mit Silikonscheiben und auf der Seite der Klemmhebel mit Stahlscheiben unterlegt sind.
6. Bringen Sie die U-Halterung in die gewünschte Position A oder B und ziehen Sie die Klemmhebel leicht an.

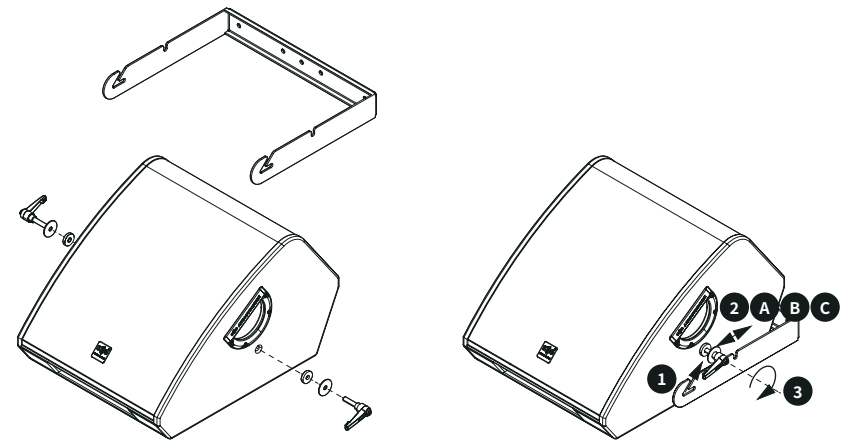


Abbildung 5. Montage der **SMX 12UB** U-Halterung am SMX 12 Monitor. Beachten Sie die drei Montagepositionen für unterschiedliche Anwendungen.

Um den Monitor auf einer herkömmlichen 35 mm Stativstange zu montieren, verwenden Sie den **PS 35** Adapter wie folgt:

- Den Adapter **PS 35** mit der M10 Flügelmutter im mittleren Loch des Schwenkbügels **SMX 12UB** fest montieren..
- Lösen Sie die Sterngriffschraube am **PS 35** Stativadapter, damit die Stangenaufnahme nicht blockiert wird.

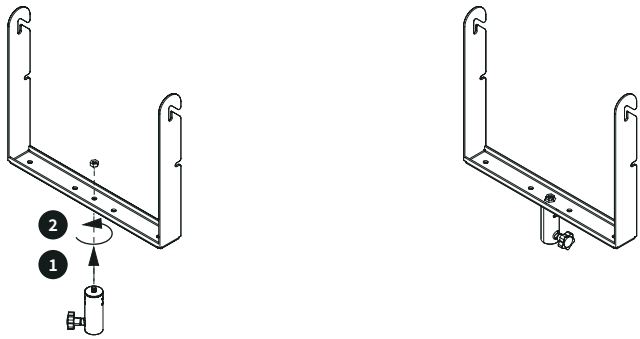


Abbildung 6. PS 35 Stativadapter, montiert an der SMX 12UB U-Halterung.

- Schieben Sie die U-Halterung nach vorne, bis sich der Klemmhebel an Position B des Arms der U-Halterung befindet (siehe Abbildung 5). Ziehen Sie die Klemmhebel vorsichtig fest.
- Befestigen Sie die 35 mm Standard-Stativstange im M20-Flansch des Subwoofers.
- Heben Sie den SMX 12 an den beiden Griffen auf der linken und rechten Seite an und setzen Sie die U-Halterung auf die Stativstange.
- Stellen Sie den vertikalen Winkel der Box ein und ziehen Sie die Klemmhebel fest.
- Stellen Sie die Audioverkabelung her.
- Sichern Sie die Audiokabel ordnungsgemäß, um Unfälle durch Kabelschlaufen zu vermeiden.

## WANDMONTAGE

- Befestigen Sie die U-Halterung an der Wand.



Stellen Sie sicher, dass Sie das für die Wandmontage geeignete Montagematerial verwenden! Darüber hinaus müssen Sie sicherstellen, dass die Arme der U-Halterung nicht verbogen sind und der Abstand zwischen ihnen mindestens 47 cm beträgt. Andernfalls biegen Sie die Arme leicht nach außen, sodass die Box problemlos dazwischen passt.

- Lösen Sie die schwarzen Senkschrauben der M10-Flugpunkte auf der linken und rechten Seite des SMX 12.
- Setzen Sie jeweils eine Stahl- und dann eine Silikon-Unterlegscheibe auf die Gewinde der M10-Klemmhebel.
- Befestigen Sie die Klemmhebel an den Flugpunkten. Sorgen Sie mit drei bis vier Umdrehungen dafür, dass sie nicht herausfallen.
- Schieben Sie die Silikonscheibe zur Seitenwand des Lautsprechers und die Metallscheibe in Richtung der Klemmhebel, sodass der Arm der U-Halterung zwischen die beiden Unterlegscheiben passt.
- Heben Sie die Box an den beiden seitlichen Griffen an und hängen Sie sie in die Arme der U-Halterung ein.
- Stellen Sie sicher, dass die Klemmhebel in Position **A** der U-Halterung befestigt sind.
- Stellen Sie den vertikalen Winkel der Box ein und ziehen Sie die Klemmhebel fest.
- Stellen Sie die Audioverkabelung her.
- Sofern Sie den SMX 12 sehr nah an der Wand und nach unten ausgerichtet montieren möchten, wählen Sie den Schlitz an Position **C** der U-Halterung. Siehe Abbildung 7.

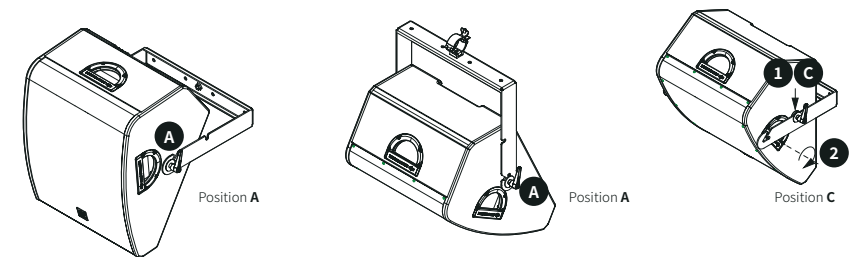


Abbildung 7. Unterschiedliche Ausrichtungswinkel für Wand- und Traversen-Montage.



# SPEZIFIKATIONEN

## TECHNISCHE SPEZIFIKATIONEN

| PARAMETER   | WERT   |
|---|--|
| <b>ELEKTRO-AKUSTISCHE DATEN</b>                       |  |
| Frequenzgang (-3 dB) <sup>1</sup>                     | 125 Hz - 16 kHz  |
| Frequenzübertragungsbereich (-10 dB) <sup>1</sup>     | 60 Hz - 20 kHz   |
| Schallfeldabdeckung (-6 dB) [H x V]                   | 80° x 80°  |
| Nennimpedanz  | TF: 8 Ω, HF: 16 Ω  |
| Wirkungsgrad <sup>1</sup>                             | 99 dB  |
| Maximale Belastbarkeit (Spitze)                       | 1600 W   |
| Nennbelastbarkeit <sup>2</sup>                        | 400 W  |
| Maximaler Schalldruckpegel (SPL) <sup>3</sup>         | 136 dB   |
| Systemtyp   | 2-Wege-Koaxialsystem   |
| Akustische Übergangsfrequenz                          | 1.3 kHz  |
| Frequenzweichtyp                                      | TPF: Butterworth 2. Ordnung; HPF: Butterworth 3. Ordnung   |
| Schallwandler   | Koaxiale Anordnung mit:<br>12" Tieftöner (3" Schwingspule)<br>1" Kompressions-Hochtöner<br>(1.7" Schwingspule) |
| Gehäusetyp  | Bassreflexgehäuse  |
| Anschlüsse  | Eingang: Neutrik speakON® NL4<br>Link-Ausgang: Neutrik speakON® NL4  |
| Belegung  | Pins 1+ / 1- : Treiber   |
| <b>MECHANISCHE DATEN</b>                              |  |
| Produktabmessungen [H x B x T]<br>(inkl. Befestigung) | 368 x 450 x 575 mm   |
| Gewicht   | 19 kg  |
| Verpackungsabmessungen [H x B x T]                    | 447 x 535 x 660 mm   |
| Gesamtgewicht   | 23 kg  |
| Gehäuse   | 15 mm Schichtholz  |
| Gehäuseoberfläche                                     | Schwarze Polyurea-Beschichtung   |
| Schutzabdeckung                                       | Pulverbeschichteter Lochstahl mit hinterlegtem Schaumstoff   |
| Sonst. Ausstattung                                    | 3 eingelassene Griffe: 1x Oberseite, 2x Seite "Octopus"-Gummi-Füße, 2 x M10 Flugpunkte                         |
| <b>ZUBEHÖR</b>  |  |
| <b>U-bracket</b>                                      | SMX 12UB   |
| <b>Transport-Schutzhülle</b>                          | SMX 12TC   |
| <b>Lautsprecherdistanzstange</b>                      | SPS20  |
| <b>M10 auf 35mm</b>                                   | PS35   |
| <b>Distanzstangen-Flanschadapter</b>                  |  |

<sup>1</sup> Vollraum, 1 W / 1 m, Bezugsachse

<sup>2</sup> Gemäß EIA-426B Standard auf Basis der RMS-Spannung

<sup>3</sup> Max. Schalldruckpegel (SPL) = Wirkungsgrad + 10log<sub>10</sub> (Nennbelastbarkeit) + 12 dB Crest Faktor

## MAßZEICHNUNGEN

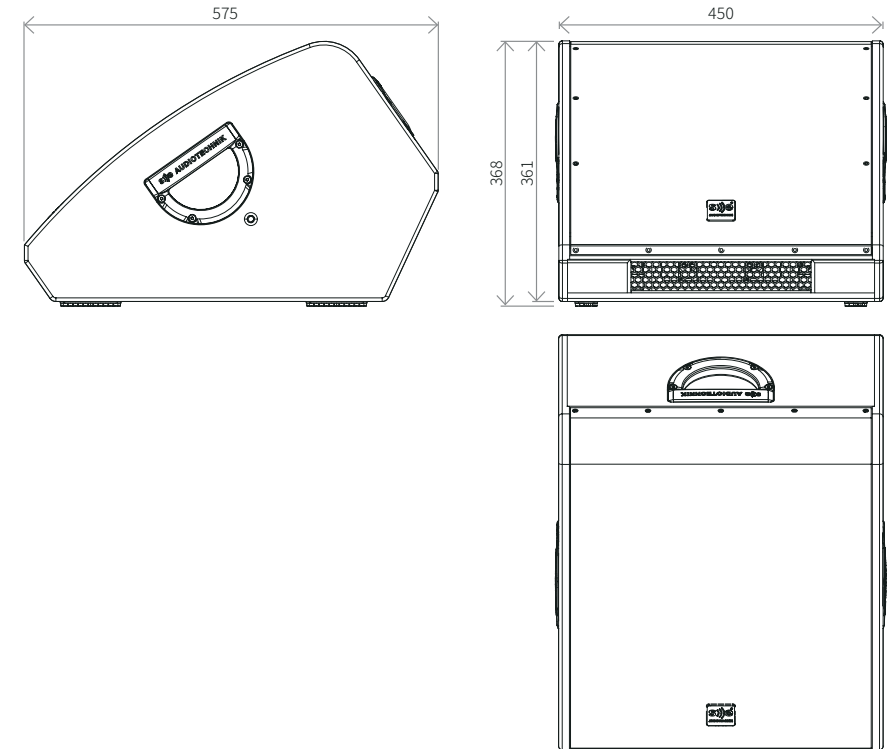


Abbildung 8. SMX 12 Ansichten und Abmessungen. Bemaßung in Millimetern.

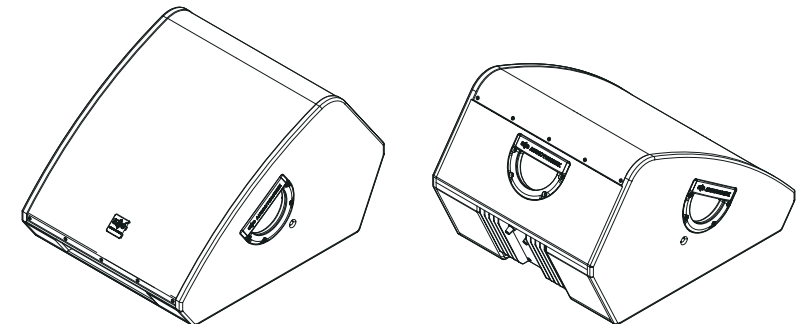


Abbildung 9. SMX 12 isometrische Ansichten.

# ERKLÄRUNGEN DES HERSTELLERS

## EINGESCHRÄNKTE GEWÄHRLEISTUNG

Diese eingeschränkte Garantie gilt für Produkte der Marke SE AUDIOTECHNIK®.

Die gesetzlichen Gewährleistungsrechte gegenüber dem Verkäufer werden von dieser Garantie nicht berührt. Sie rechtfertigt zusätzliche unabhängige Gewährleistungsansprüche gegenüber SE AUDIOTECHNIK®.

SE AUDIOTECHNIK® garantiert, dass das von SE AUDIOTECHNIK® oder einem Vertragshändler von SE AUDIOTECHNIK® erworbene SE AUDIOTECHNIK® Produkt für einen Zeitraum von drei Jahren ab Kaufdatum frei von Material- oder Verarbeitungsfehlern ist.

Die beschränkte Garantiezeit beginnt mit dem Kaufdatum. Um Garantieleistungen in Anspruch nehmen zu können, muss ein Kaufbeleg vorgelegt werden. Als Kaufbeleg gilt der datierte Rechnungs- oder Lieferbeleg, auf dem das Kaufdatum angegeben ist. Sollten Produkte der oben genannten Marken innerhalb der begrenzten Gewährleistungsfrist reparaturbedürftig sein, haben Sie Anspruch auf Garantieleistungen gemäß den in diesem Dokument aufgeführten Geschäftsbedingungen.

Diese beschränkte Garantie erstreckt sich nur auf den Erstkäufer dieses Produkt der Marke SE AUDIOTECHNIK® und ist nicht auf Personen übertragbar, die das Eigentum an dem SE AUDIOTECHNIK® Produkt vom Erstkäufer erwerben. Während der beschränkten Garantiezeit repariert oder ersetzt SE AUDIOTECHNIK® die defekten Bauteile oder das Produkt. Alle im Rahmen dieser beschränkten Garantie entfernten Bauteile oder Hardwareprodukte gehen in das Eigentum von SE AUDIOTECHNIK® über.

In dem unwahrscheinlichen Fall, dass bei dem SE AUDIOTECHNIK® Produkt ein erneuter Defekt auftritt, kann SE AUDIOTECHNIK® nach eigenem Ermessen eine Ersatzeinheit von SE AUDIOTECHNIK® zur Verfügung stellen, die Ihrem SE AUDIOTECHNIK® Markenprodukt in Bezug auf die Hardware-Leistung mindestens gleichwertig ist.

SE AUDIOTECHNIK® garantiert nicht den unterbrechungsfreien und fehlerfreien Betrieb dieses Produkts. SE AUDIOTECHNIK® ist nicht verantwortlich für Schäden, die aufgrund der Nichtbeachtung der dem SE AUDIOTECHNIK® Markenprodukt beiliegenden Anleitung entstehen.

Diese beschränkte Garantie gilt nicht:

- für Verschleißteile
- für Produkte, von denen die Seriennummer entfernt oder die durch einen Unfall beschädigt wurden oder defekt sind
- für Defekte in Folge von Missbrauch, Fehlanwendung oder anderen externen Ursachen
- für Defekte in Folge eines Betriebs außerhalb der in der Benutzerdokumentation angegebenen Betriebsparameter
- für Defekte in Folge der Verwendung von Ersatzteilen, die nicht von SE AUDIOTECHNIK® hergestellt oder vertrieben werden
- für Defekte in Folge von Änderungen oder Wartungsarbeiten durch eine andere Person als SE AUDIOTECHNIK®

Diese Bedingungen stellen den vollständigen und ausschließlichen Garantievertrag zwischen dem Käufer und SE AUDIOTECHNIK® bezüglich des erworbenen SE AUDIOTECHNIK® Markenprodukts dar.

## HAFTUNGSBESCHRÄNKUNG

Funktioniert das Hardwareprodukt der Marke SE AUDIOTECHNIK® nicht wie oben garantiert, ist die einzige und ausschließliche Abhilfe die Reparatur oder der Ersatz. Der Haftungsrahmen dieser begrenzten, von SE AUDIOTECHNIK® gewährten Garantie ist ausdrücklich auf den niedrigeren Wert aus dem Preis, der für das Produkt bezahlt wurde, bzw. den Kosten für die Reparatur oder den Ersatz von Hardwarekomponenten beschränkt, die unter normalen Nutzungsbedingungen einen Defekt aufweisen.

SE AUDIOTECHNIK® haftet nicht für Schäden, die durch das Produkt oder den Ausfall des Produkts verursacht werden, einschließlich entgangener Gewinne oder Einsparungen oder besonderer, zufälliger oder Folgeschäden. SE AUDIOTECHNIK® haftet nicht für Ansprüche, die von Dritten oder vom Käufer für eine dritte Partei geltend gemacht werden.

Diese Haftungsbeschränkung gilt unabhängig davon, ob im Rahmen dieser beschränkten Garantie, einer unerlaubten Handlung (einschließlich Fahrlässigkeit und verschuldensunabhängiger Produkthaftung), eines Vertrags oder eines anderen Anspruchs Schadenersatz verlangt oder Ansprüche geltend gemacht werden. Diese Haftungsbeschränkung kann von keiner Person aufgehoben oder geändert werden. Diese Haftungsbeschränkung gilt auch dann, wenn der Käufer SE AUDIOTECHNIK® oder einen bevollmächtigten Vertreter von SE AUDIOTECHNIK® von der Möglichkeit solcher Schadenersatzforderungen in Kenntnis gesetzt hat.

Diese Haftungsbeschränkung gilt jedoch nicht für Ansprüche aus Personenschäden.

Diese beschränkte Garantie gewährt dem Käufer bestimmte gesetzliche Rechte. Es kann auch andere Rechte geben, die von Staat zu Staat oder von Land zu Land unterschiedlich sein können. Dem Käufer wird empfohlen, die anwendbaren Gesetze der jeweiligen Staaten oder Länder zu prüfen, um den vollen Umfang der ihm zustehenden Rechte zu bestimmen.

## ANFORDERN VON GARANTIELEISTUNGEN

Um Garantieleistungen für das Produkt anzufordern, muss sich der Käufer an SE AUDIOTECHNIK® oder an den Vertragshändler von SE AUDIOTECHNIK® wenden, bei dem das Produkt erworben wurde.

## EU-KONFORMITÄTserklärung

Dieses Gerät erfüllt die grundlegenden Anforderungen und weitere relevante Spezifikationen der Richtlinien der Europäischen Union. Die detaillierte Erklärung sowie die Liste dieser Richtlinien und harmonisierten Normen finden Sie auf unserer Website [www.se-audiotechnik.de](http://www.se-audiotechnik.de).

## ORDNUNGSGEMÄSSE ENTSORGUNG DIESES PRODUKTS (ELEKTRO-ABFÄLLE)

(Anwendbar in der Europäischen Union und anderen europäischen Ländern mit getrennten Sammelsystemen)

Diese Kennzeichnung, die auf dem Produkt oder der zugehörigen Dokumentation angegeben ist, weist darauf hin, dass das Produkt am Ende seiner Lebensdauer nicht mit anderen Haushaltsabfällen entsorgt werden darf. Um mögliche Schäden für die Umwelt oder die menschliche Gesundheit durch unkontrollierte Abfallentsorgung zu vermeiden, trennen Sie diese bitte von anderen Abfallarten und recyceln Sie sie verantwortungsvoll, um die nachhaltige Wiederverwendung von materiellen Ressourcen zu fördern.

Privatanwender sollten sich entweder an den Händler, bei dem sie dieses Produkt erworben haben, oder an die Kommunalverwaltung wenden, um Einzelheiten darüber zu erfahren, wo und wie sie dieses Produkt umweltfreundlich recyceln können.

Gewerbliche Anwender sollten sich an ihren Lieferanten wenden und die Bedingungen des Kaufvertrags prüfen. Dieses Produkt darf nicht zusammen mit anderen Abfällen entsorgt werden.

## ERKLÄRUNG ZUR WEEE-RICHTLINIE

Dieses SE AUDIOTECHNIK® Produkt wurde mit hochwertigen Materialien und Komponenten entwickelt und hergestellt, die recycelt und/oder wiederverwendet werden können. Dieses Symbol weist darauf hin, dass elektrische und elektronische Geräte am Ende ihrer Lebensdauer getrennt vom normalen Abfall entsorgt werden müssen.

Bitte entsorgen Sie dieses Produkt fachgerecht in einer der lokalen Sammelstellen oder einem dafür ausgelegten Recycling-Zentrum. Dies trägt dazu bei, die Umwelt, in der wir alle leben, zu schützen.

**S)))E' AUDIOTECHNIK**

**HAUPTNIEDERLASSUNG**

Neuenhofer Straße 42-44  
42657 Solingen, Deutschland

info@se-audiotechnik.de

**ASIA-PACIFIC DEVELOPMENT CENTER**

No. 8 Development Zone Road  
Huimin Sub-district, Jiashan County, Zhejiang, 314112, P.R. China

service@se-audiotechnik.com

**[www.se-audiotechnik.de](http://www.se-audiotechnik.de)**



Designed in Germany

**Version 2022/02**

**S)))E' AUDIOTECHNIK** Alle Rechte vorbehalten. Änderungen der technischen Daten und Produktmerkmale vorbehalten.  
Das Kopieren, Übersetzen und alle anderen Formen des Kopierens dieser Bedienungsanleitung in Teilen oder als Ganzes sind untersagt.

© 2022 **S)))E' AUDIOTECHNIK** ist ein eingetragenes Markenzeichen der Speaker Electronic (Jia Shan) Co. Ltd.

EASE® ist ein eingetragenes Warenzeichen der AFMG Technologies GmbH.  
Neutrik® und powerCON® sind eingetragene Warenzeichen der Neutrik AG.